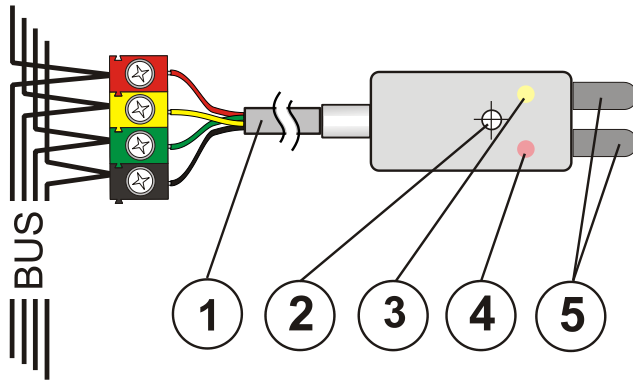


# JA-110F czujnik zalania BUS

Czujnik zalania JA-110F jest jednym z elementów systemu JABLOTRON 100. Służy do wykrycia zalania pomieszczenia wodą. Sygnalizuje załączenie, gdy zalane zostaną elektrody, i wyłączenie, gdy spadnie poziom wody. Czujnik jest zasilany bezpośrednio z magistrali. Instalacja urządzenia powinna być wykonana przez wykwalifikowanego instalatora.

## Instalacja

Czujnik jest przeznaczony do wykrywania i sygnalizacji zalania, dlatego nie jest przeznaczony do stałego zanurzenia pod powierzchnią wody. Nie nadaje się do wykrywania zalania przez inne płyny niż woda ni, np. w zbiorniku na ścieki.



Rysunek: 1 – złącze magistrali; 2 – otwór instalacyjny  $\varnothing$  3.1 mm; 3 – żółta dioda LED (wskaźnik błędu); 4 – czerwona dioda LED (wskaźnik załączenia); 5 – elektrody

1. Wybierz odpowiednie miejsce do instalacji czujnika. Jeżeli jest to wymagane podłącz izolator JA-110T.
2. Podłącz magistralę (1).

**Podłączając czujnik do systemu po magistrali zawsze pamiętaj aby odłączyć zasilanie.**



**Jeżeli montujesz czujnik poza obszarem chronionym, zalecane jest zastosowanie izolatora JA-110T.**

3. Postępuj zgodnie z instrukcją instalacji centrali alarmowej. Podstawowa procedura:
  - a. Kiedy czujnik zostanie podłączony, zacznie migać żółta dioda wskazując, iż czujnik nie został jeszcze przypisany do systemu.
  - b. Przejdź do program **F-Link**, w oknie **Urządzenia** wybierz pozycję czujnika i wciśnij przycisk **Przypisz**.
  - c. Połącz ze sobą elektrody (5) – czujnik zostanie przypisany do systemu a żółta dioda LED (3) zgaśnie. Wskazówka – diody możesz połączyć wilgotnym palcem.

## Ustawienia czujnika

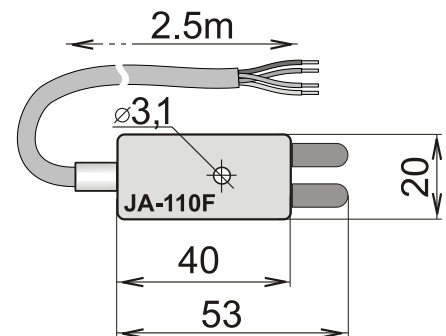
Przejdź do okna *ustawień czujnika* w oprogramowaniu F-Link. W oknie *ustawień wewnętrznych czujnika* możesz ustawić:

**Opóźnienie reakcji na wejściu:** wydłużenie czasu opóźnienia zwiększa odporność na fałszywe alarmy. Opóźnienie można ustawić od 0,5 s do 300s - czas ten określa jak długo elektrody muszą pozostać zwarte aby wzbudzić alarmu w centrali.

**Odwrócona reakcja na wejściu:** wg ustawień fabrycznych czujnik wyśle sygnał alarmowy w przypadku zwarcia elektrod (zalanie wodą). Reakcję można odwrócić.

**Dioda LED:** możliwe jest wyłączenie wskazywania diodą LED załączenia i wyłączenia czujnika. Wskazywanie diodą LED jest zawsze aktywne w trybie serwisowym.

**Włączenie alarmu:** Jeśli opcja jest włączona, czerwona dioda LED (4) wskazuje zalanie poprzez dwukrotne błysnięcia, nawet gdy poziom wody spadł i dwie elektrody nie są ze sobą połączone. Dioda LED miga do momentu, gdy użytkownik nie odwoła alarmu na centrali (poprzez ponowne uzbrojenie systemu, wyłączając wskazanie alarmu w menu lub wejście w tryb serwisowy).



## Parametry techniczne

Zasilanie	z centrali alarmowej po magistrali 12 V (9...15 V)
Pobór prądu w trakcie czuwania	5 mA
Pobór prądu przy wyborze kabla	5 mA
Detektor	reakcja na zalanie wodą
Wymiary	53 x 20 x 10 mm
Środowisko pracy	zgodne z EN 50131-1 II wew.
Temperatura pracy	-10 do 40°C
Zgodny z	EN 50130-4, EN 55022



JABLOTRON ALARMS niniejszym deklaruje, że urządzenie JA-110F spełnia wszystkie wymogi normy 1999/5/WE. Oryginał deklaracji zgodności jest dostępny na stronie internetowej [www.jablotron.pl](http://www.jablotron.pl)



**Uwaga:** Pomimo, że produkt nie zawiera żadnych niebezpiecznych materiałów, po zakończeniu użytkowania produktu, prosimy o jego zwrot do producenta lub dystrybutora.